

Fig. 4.20 – Columna de un solo pie soldada a la placa base a) CHS b) RHS

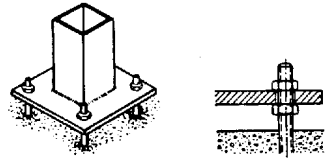


Fig. 4.23 – Base de columna con soporte regulable

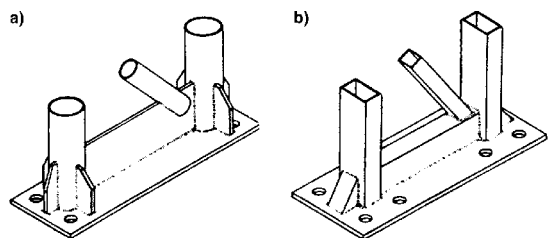


Fig. 4.21 – Columna en celosía soldada a la placa base a) CHS b) RHS

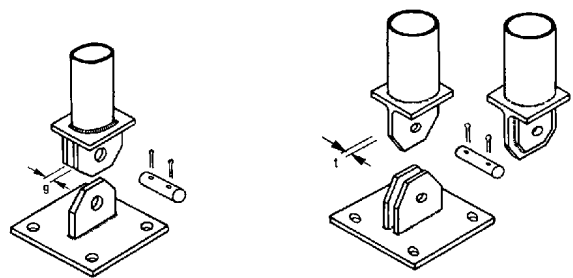


Fig. 4.24 – Base de columna con articulación

4.2.1 Columnas de perfil tubular relleno de hormigón

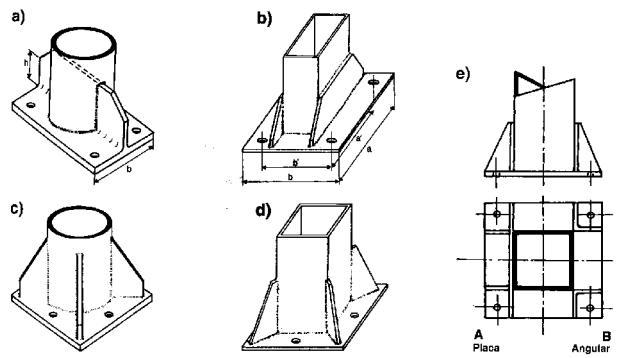


Fig. 4.22 – Columnas de un solo pie con varias disposiciones de rigidizadores a) y b) para flexión uniaxial y de c) a e) para flexión biaxial

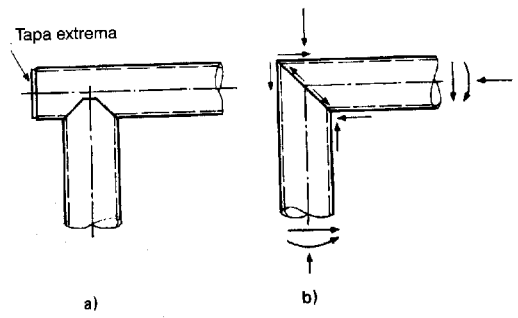
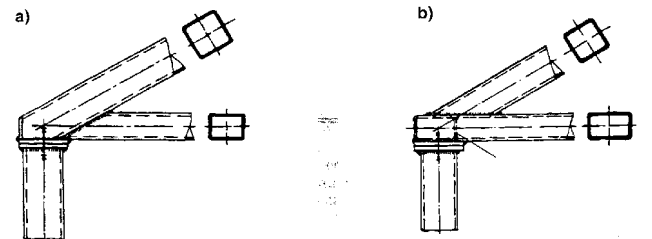
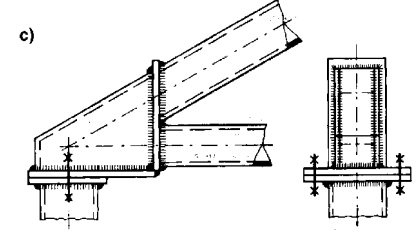


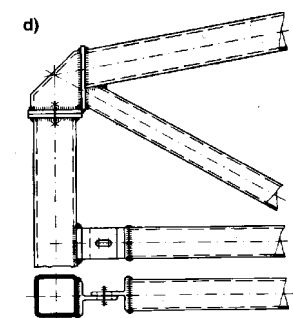
Figura 6.2 – Uniones Vierendeel de esquinas extremas de CHS y RHS



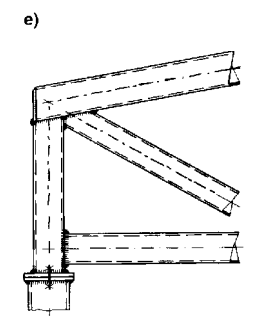
Cordón superior continuo Cordón inferior continuo



Consola prefabricada



Consola soldada al cordón superior y unión con Ties atornilladas en el cordón inferior



Celosía soldada atornillada a la columna

Fig. 4.56 – Varios tipos de uniones de celosías con columna

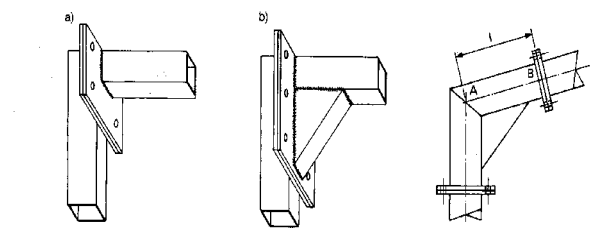


Figura 3.96 – Nudo en ángulo recto con brida atornillada en la cara del poste Fig. 3.97 – Nudo "con acortamiento" atornillado

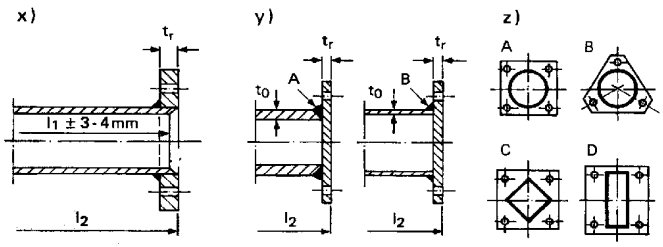
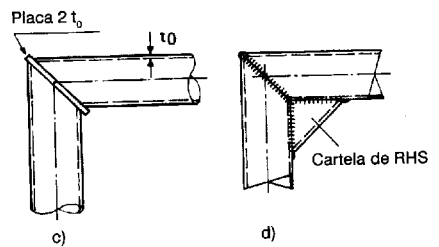


Figura 3.38 – Uniones con bridas

