



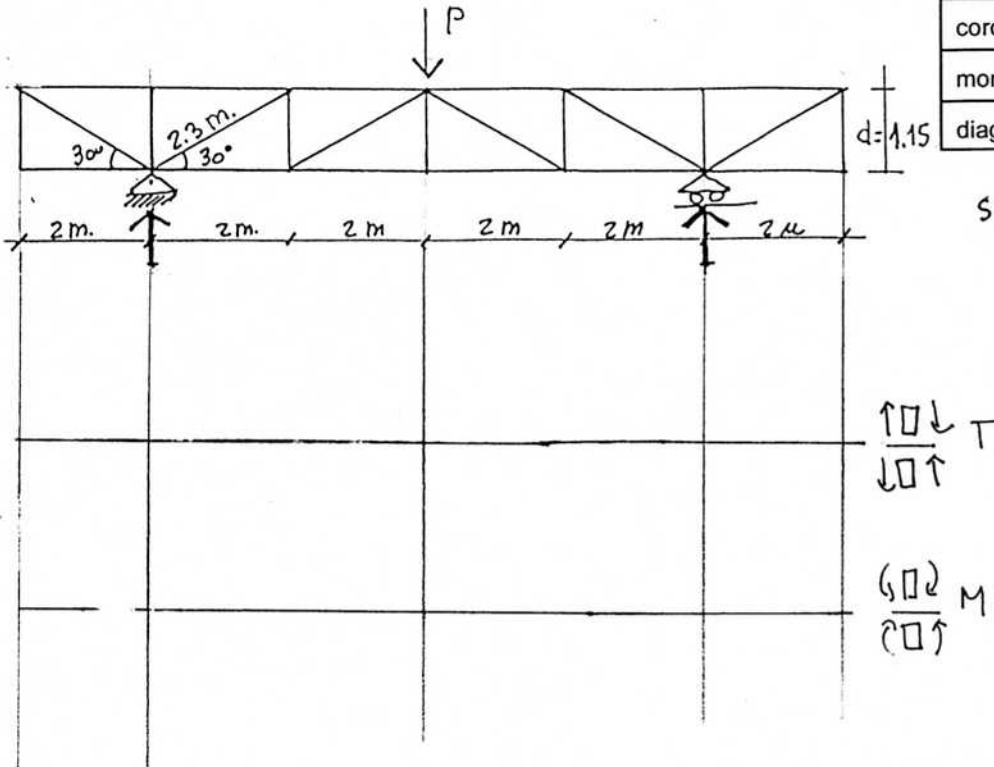
ALUMNO:		
GRUPO:	Nº EXP:	FECHA: 10-4-03 TEST Nº: 9

Para la estructura triangulada de la figura sometida a la carga  $P = (1+Y)KN$  se pide :

- Dibujar y acotar diagramas de cortantes y momentos.
- Calcular solicitaciones máximas en: cordones superior e inferior, montantes y diagonales indicando tracción o compresión.
- Regruesar sobre la figura las barras sometidas a compresión.

Cordón superior	
cordón inferior	
montantes	
diagonales	

SIGNOS + TRACCIÓN,  
- COMPRESIÓN



La estructura triangulada de la figura sometida a la carga  $P = (1+Y)KN$  tiene una reacción izquierda, en el sentido indicado en la figura, de valor  $0,25P$  y una reacción derecha de valor  $1,25P$  se pide :

- Dibujar y acotar diagramas de cortantes y momentos.
- Calcular solicitaciones máximas en: cordones superior e inferior, montantes y diagonales indicando tracción o compresión.
- Regruesar sobre la figura las barras sometidas a compresión.

Cordón superior	
cordón inferior	
montantes	
diagonales	

