



## PRÁCTICA 4: EQUILIBRIO, DIAGRAMAS.

### DESCRIPCIÓN.

Las figuras representan esquemáticamente una serie de barras rectas o quebradas, solicitadas por cargas gravitatorias. Cada una de estas barras se encuentra sustentada en dos apoyos que a efectos del análisis se considerarán como fijo el izquierdo y simple o deslizante el derecho o se encuentra empotrada en su base, considerándose que están inmobilizadas en el plano perpendicular al del dibujo.

### OBJETIVO.

Obtención de los esfuerzos internos existentes en barras de directriz recta o quebrada, mediante procedimientos analíticos o gráficos, y posterior representación gráfica de los diagramas de los esfuerzos obtenidos, indicando los valores numéricos en las secciones más significativas: máximos, mínimos, puntos angulosos, etc.

Los alumnos deberán disponer en el aula de útiles de dibujo, ya que para el correcto desarrollo de esta práctica es imprescindible realizar dibujos suficientemente precisos.

### DATOS.

Los valores de la longitud  $L$  (m), de las cargas  $q$  (kN/m) y  $P$  (kN) son datos variables y se darán al comienzo de la clase práctica.

### SE PIDE:

Para todos los casos:

- Esquema de cargas, indicando posición, dirección y valor, así como reacciones que garantizan el equilibrio de la barra.
- Dibujar a escala los diagramas de esfuerzos cortantes, en kN, de momentos flectores, en m·kN, y de esfuerzos normales, en kN, según el criterio de signos indicado, acotando los valores numéricos en las secciones más significativas: valor máximo, punto angular, etc.

### PLANTEAMIENTO.

Todas las barras son isostáticas, por lo tanto, se podrán obtener las reacciones en los vínculos a partir de las ecuaciones de la estática, planteando el equilibrio global de la barra.

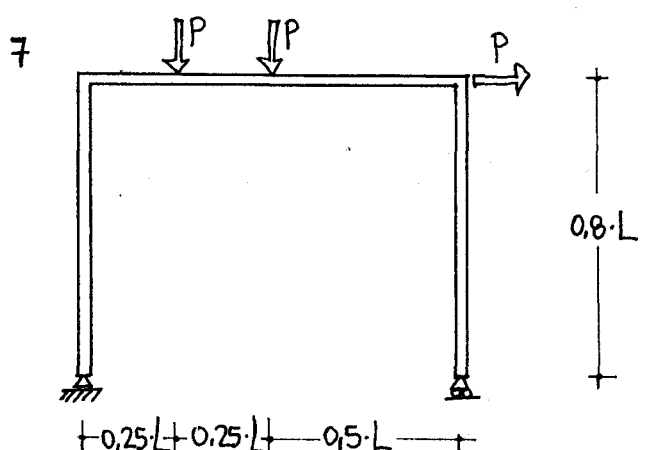
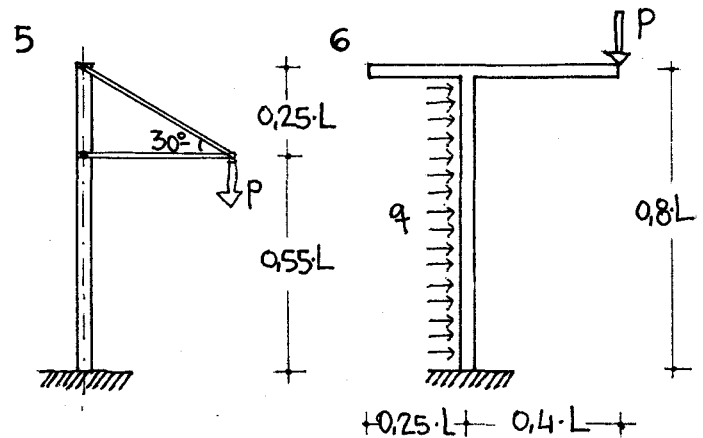
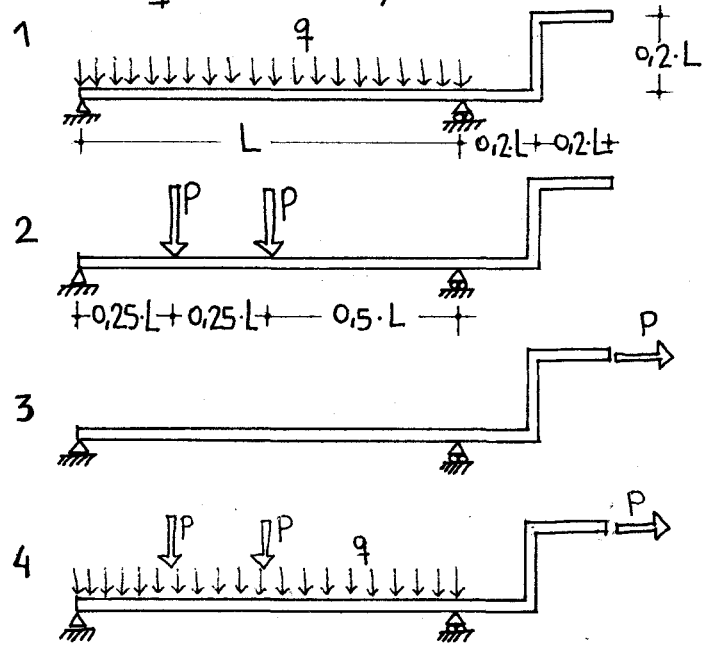
Conocidas las reacciones que equilibran las cargas en cada barra, para determinar las solicitaciones existentes en una sección se planteará el equilibrio parcial de la barra hasta la sección considerada, obteniéndose los valores del esfuerzo cortante, del momento flector y del esfuerzo normal. Se representarán dichos valores a escala y se completará el dibujo de los diagramas entre los valores obtenidos razonando y dibujando la variación de las funciones entre dichos puntos.

A estos efectos se recuerda que las funciones carga, cortante y momento están relacionadas en este orden, indicando el valor de una de ellas la pendiente del diagrama de la siguiente.

Los resultados se entregarán en la hoja UNE A3 que se reparte en clase.

$$P = 40 + X \text{ kN} \quad L = 6 + 0,1 X \text{ m}$$

$$q = 30 - X \text{ kN/m}$$



### CRITERIO DE SIGNOS

