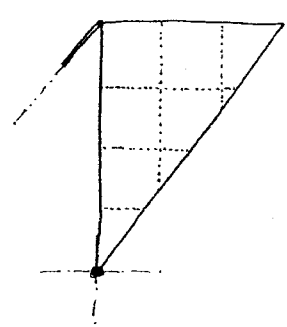
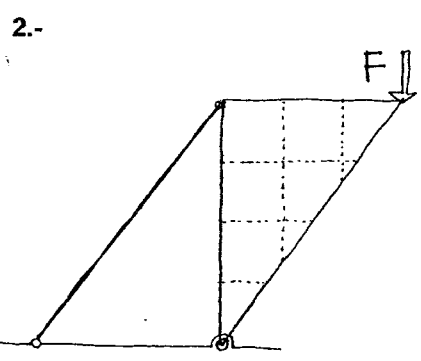
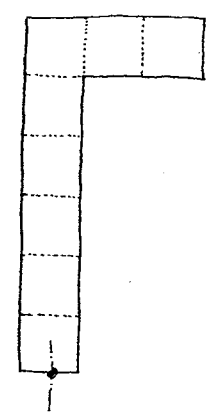
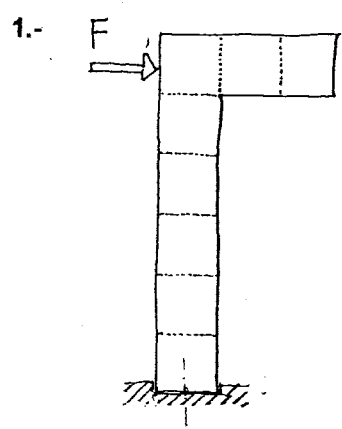




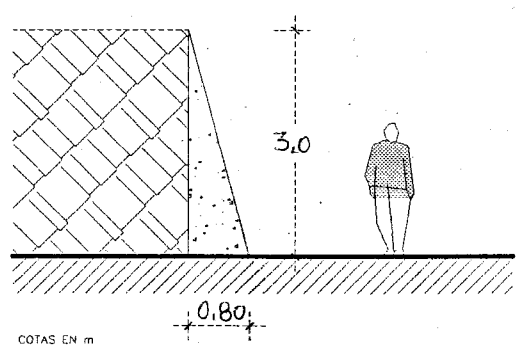
Apellidos:	Nombre:	Z Y X
TEST 2: EQUILIBRIO, ACCIONES, REACCIONES.		Nº Exp
		Grupo

Piezas moduladas de material homogéneo, cuyo peso por módulo es  $P = (0,6 + 0,01 \cdot Y)$  kN, sustentadas mediante los vínculos señalados y sobre las que actúa la acción indicada  $F = 4 \cdot P$ . Representar a ESCALA acotándolas:

1. - Sobre la figura de la izquierda: Acciones que actúan y su resultante.
2. - Sobre la figura de la derecha: Resultante de las acciones y reacciones en los apoyos que la equilibran.



3.- El muro de contención de tierras de la figura, que se considerará de longitud indefinida, es de hormigón cuyo peso específico es  $25 \text{ kN/m}^3$ . Obtener el coeficiente de seguridad al vuelco del muro, si la presión de las tierras sobre su cara interior es  $q = (4,5 + 0,2 \cdot Y) \text{ kN/m}^2$  por cada metro de profundidad.



INSEGURO

Coeficiente de seguridad al vuelco. γ<sub>v</sub> = m