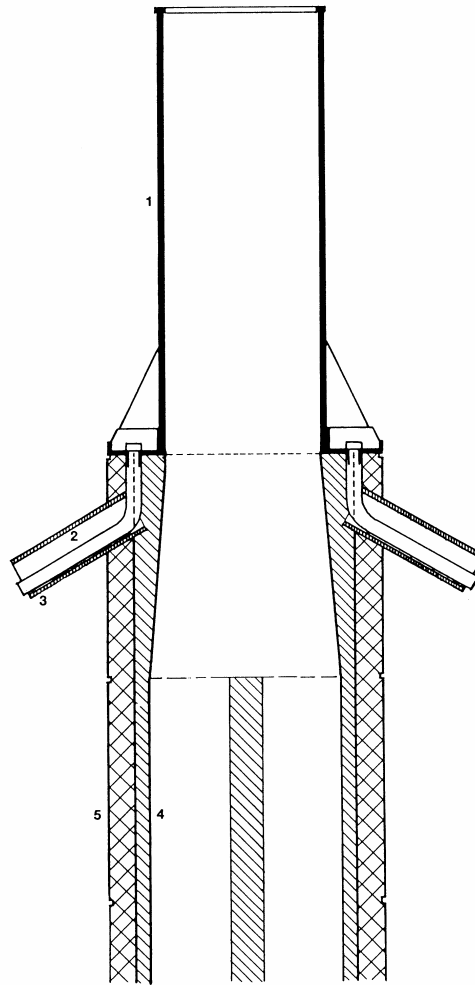
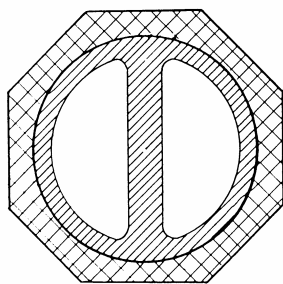


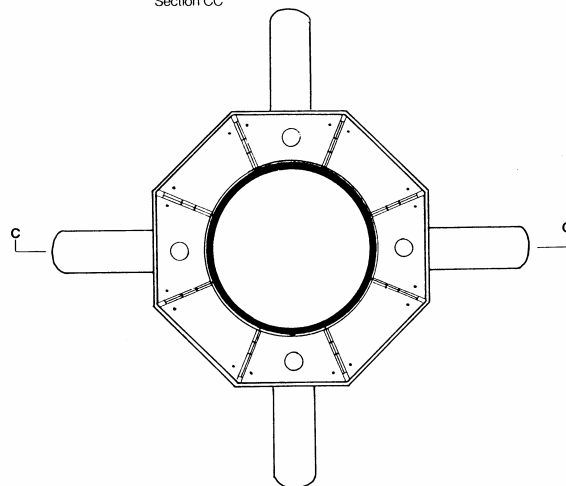
Elevation



Section CC



Plan AA



Plan BB

Remate de la salida de humos

1. Remate de la chimenea
2. Desagüe
3. Tubo de hormigón centrifugado

4. Revestimiento de ladrillo refractario
5. Cara exterior de hormigón